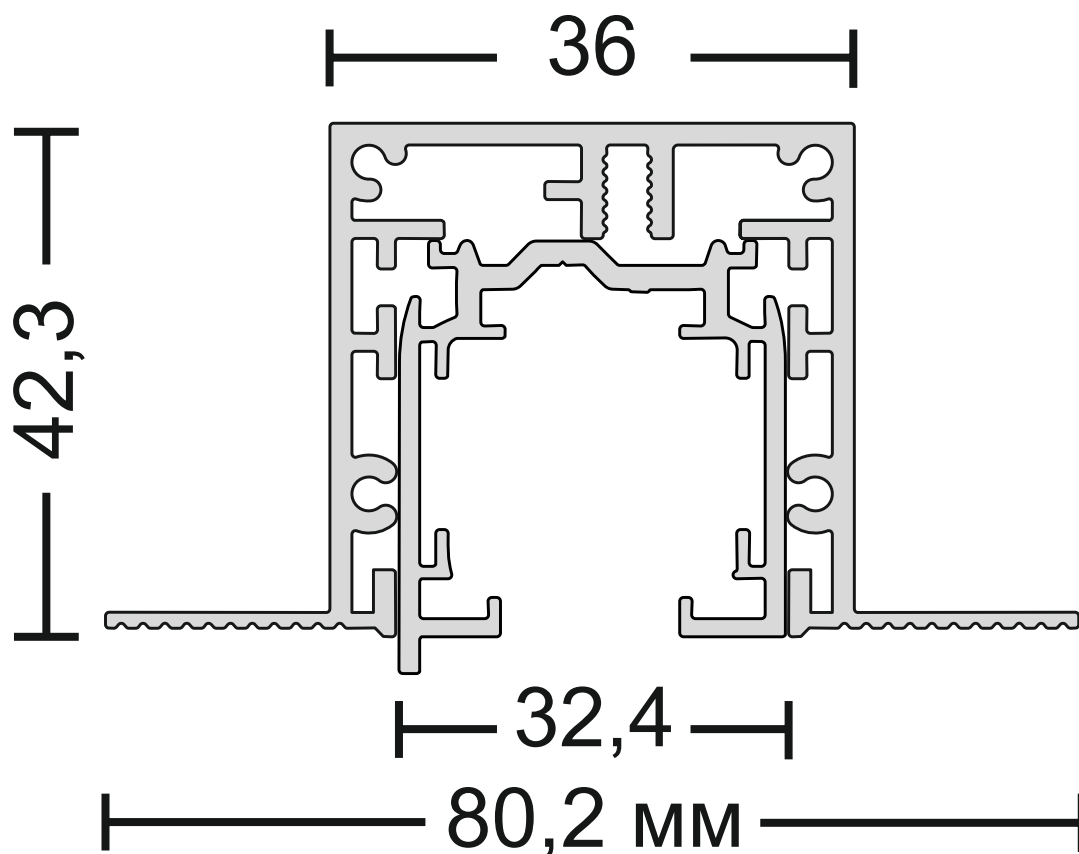
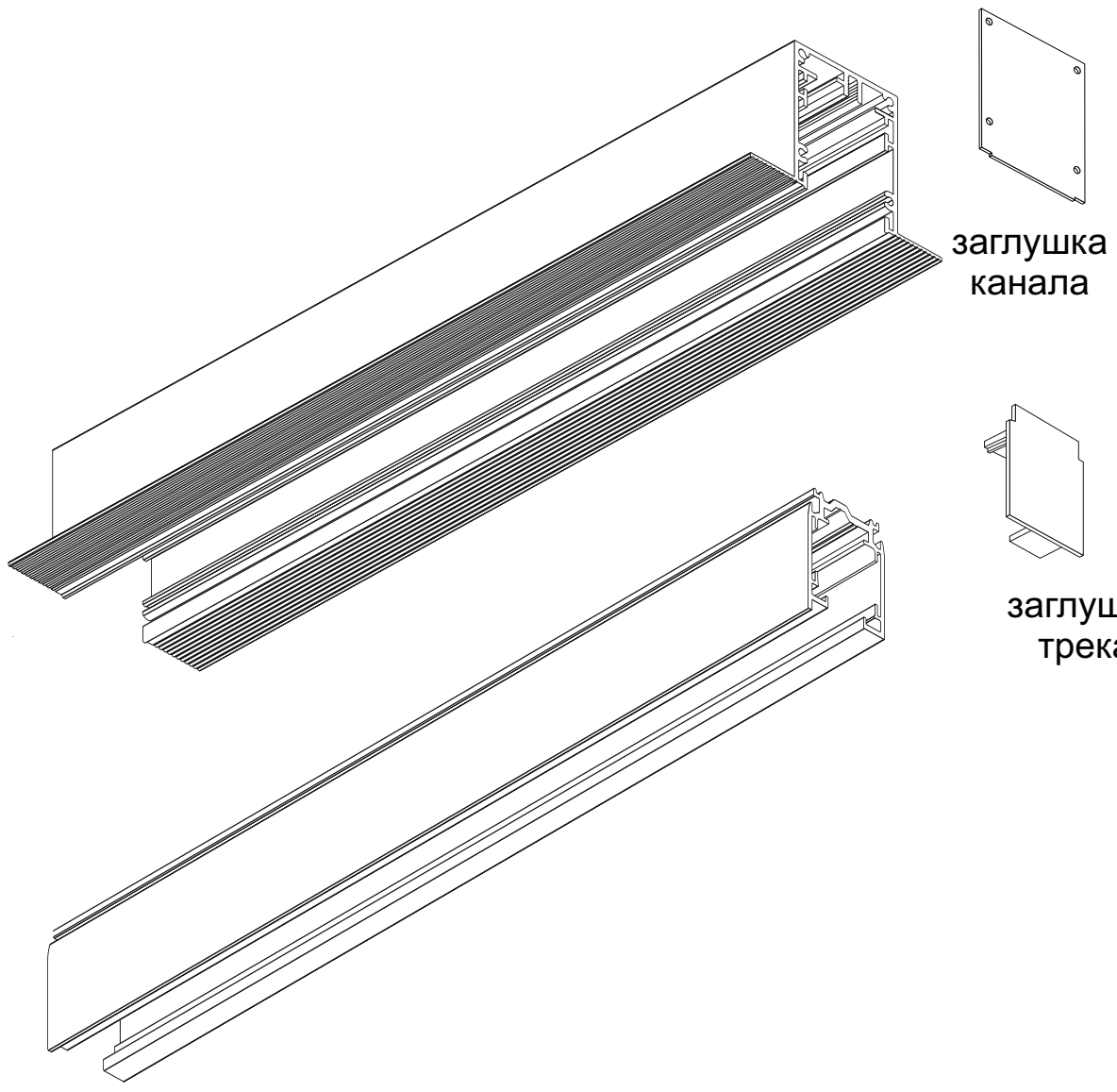


СВЕТОДИОДНОЕ ОСВЕЩЕНИЕ

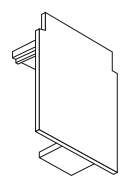
**LEDRON**

Инструкция по установке  
трека под шпаклевку  
Eurotrack Q LeDron АД-5043 (5102)  
для трехфазных светильников



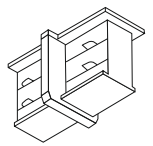


заглушка  
канала

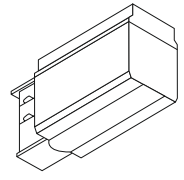


заглушка  
трека

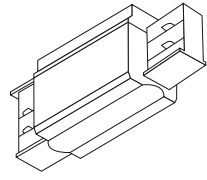
внутренний  
соединитель



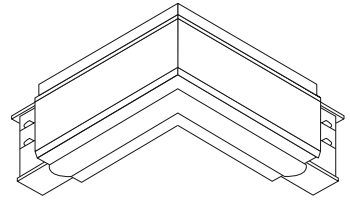
коннектор  
питания



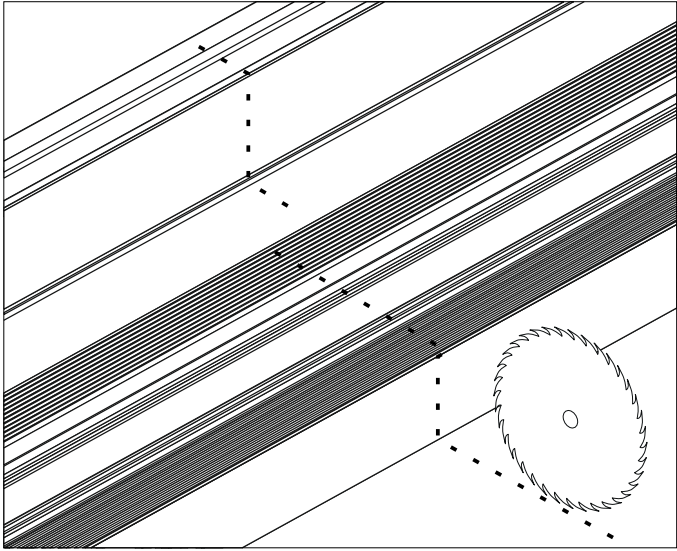
серединный  
токоподвод



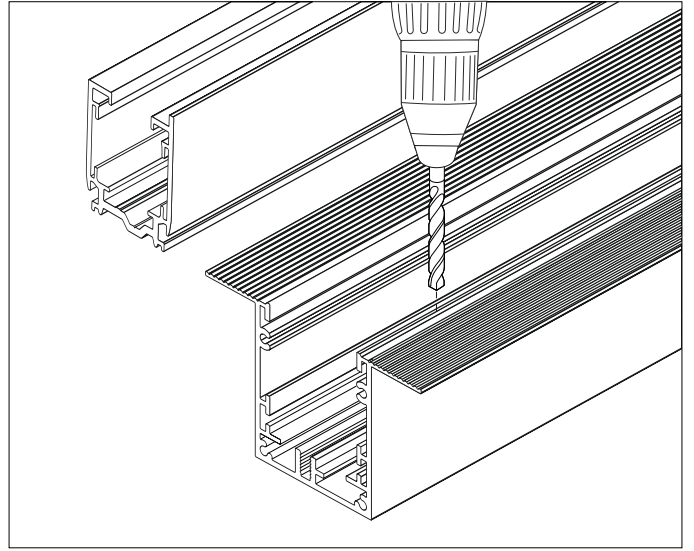
коннектор  
угловой



● Резка возможна в любом месте.

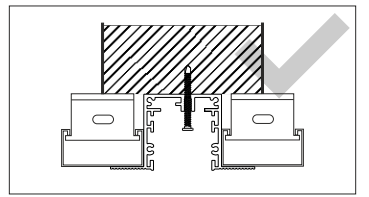
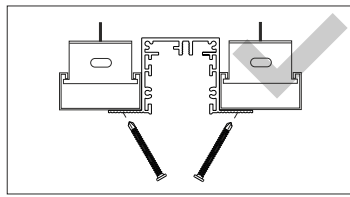
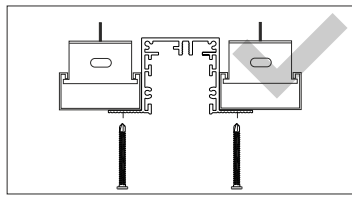
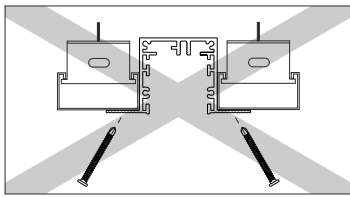
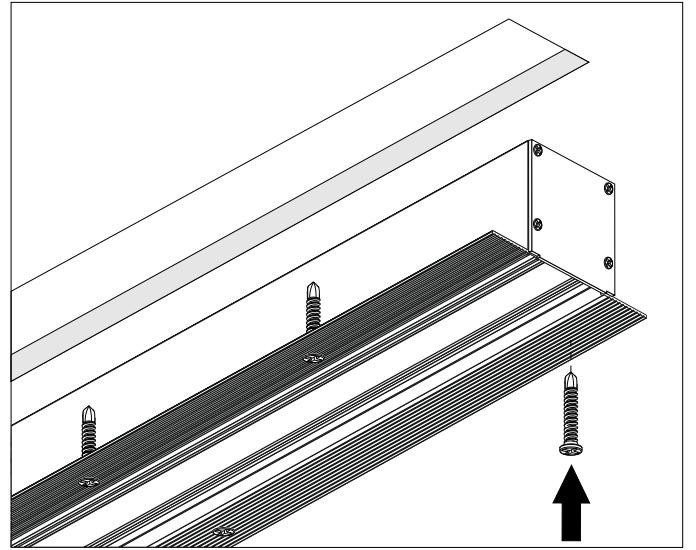
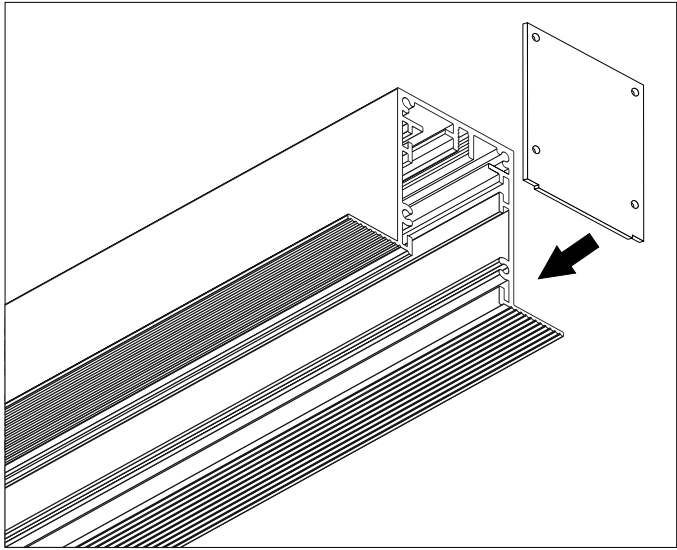


1. Сверление монтажных отверстий.



2. Проденьте провод в отверстие и установите заглушки.

3. Установите профиль в потолок.



4. Установите монтажную сетку, зашпаклюйте и покрасьте поверхность.

5. Установите трек.

